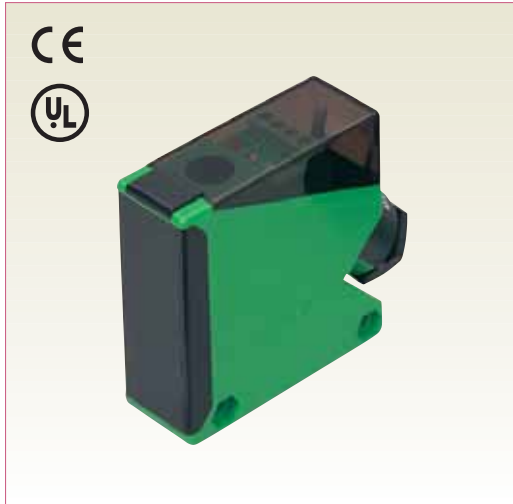


Distance 센서

Series DL



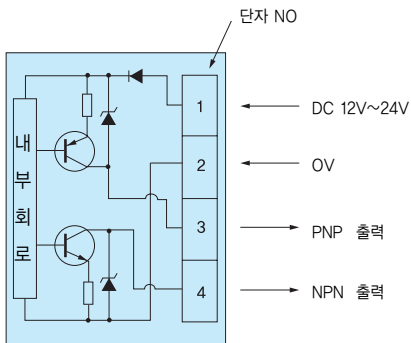
- 1M, 2M 장거리 타입
- 배선시 Full Open Space를 확보한 단자대식

종류

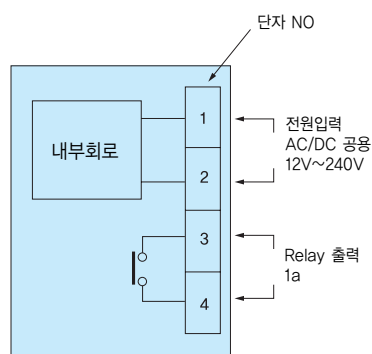
종 류	검출거리	모 델	출력모드	출력모드	조작전원
장거리 타입	0.2~1M	DL-S100TC	Light ON/ Dark ON	NPN/PNP Open Collector 2출력	DC12~24V
	0.2~2M	DL-S200TC			
	0.2~1M	DL-S100P	절환동작 (스위치로 절환)	Relay 출력 1a	AC/DC24 ~240V
	0.2~2M	DL-S200P			

출력회로

- DL-S100TC
- DL-S200TC



- DL-S100P
- DL-S200P



DL

정격/성능/사양/환경성능

종 류	장거리 타입(단자대식)			
	Open Collector출력(엠프내장형)		Relay출력(전원일체형)	
모 델	DL-S100TC	DL-S200TC	DL-S100P	DL-S200P
검출방식	거리한정반사형			
검출거리	0.2~1M ※1	0.2~2M ※1	0.2~1M ※1	0.2~2M ※1
조작전원	DC12~24V±10% Ripple 10% 이하		AC/DC24~240V±10% 50/60Hz	
소비전류	30mA 이하		DC시 : 30mA이하, AC시: 4W이하	
출력모드	NPN/PNP Open Collector 2출력 정격 : 100mA(DC30V) 이하 ※2		Relay 출력 1a, 3A 250V AC750VA 이하 저항부하 3A 30V DC90W 이하 저항부하	
동작모드	Light ON/ Dark ON 절환동작(스위치로 절환)			
응답시간	10ms이하		20ms이하	
응차(대표예)	검출거리의 10%이하			
투광용광원(파장)	적외 LED(880nm)			
수광소자	2분할 포토 다이오드			
표 시 등	OP.L : 동작표시등(적색 LED) UP : 안정표시등(녹색 LED)			
볼륨(VR)	NEAR · FAR : 광학식 거리조정볼륨 장착			
스위치(SW)	ON Delay / OFF Delay 절환 스위치 장착		LON : Light ON 동작 D.ON : Dark ON 동작	
SHORT 보호기능	장착		-	
재 질	본체 : 폴리카보네이트 (전면), 단자대 커버: 아크릴			
접속방식	단자대			
질 량	170g이하 (브라켓포함)			
기 타	※1 20×20Cm 백색용지 사용시 ※2 NPN시 : Sink 전류, PNP시 : Source전류			

외형치수도 (단위 : mm)

